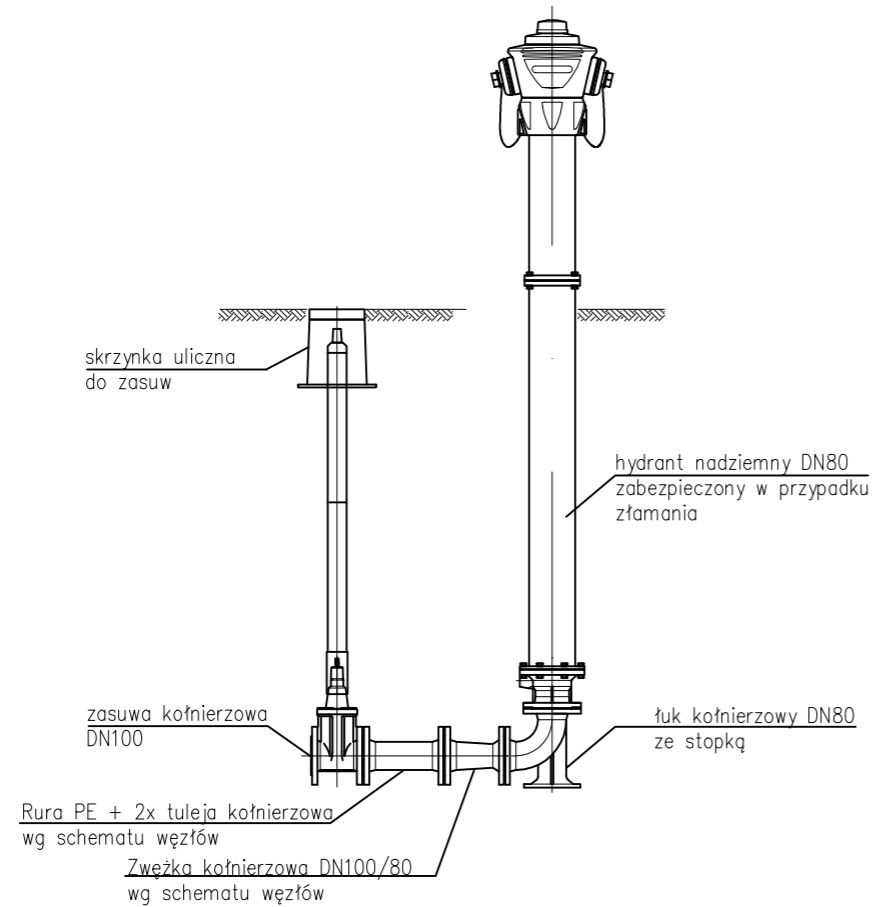
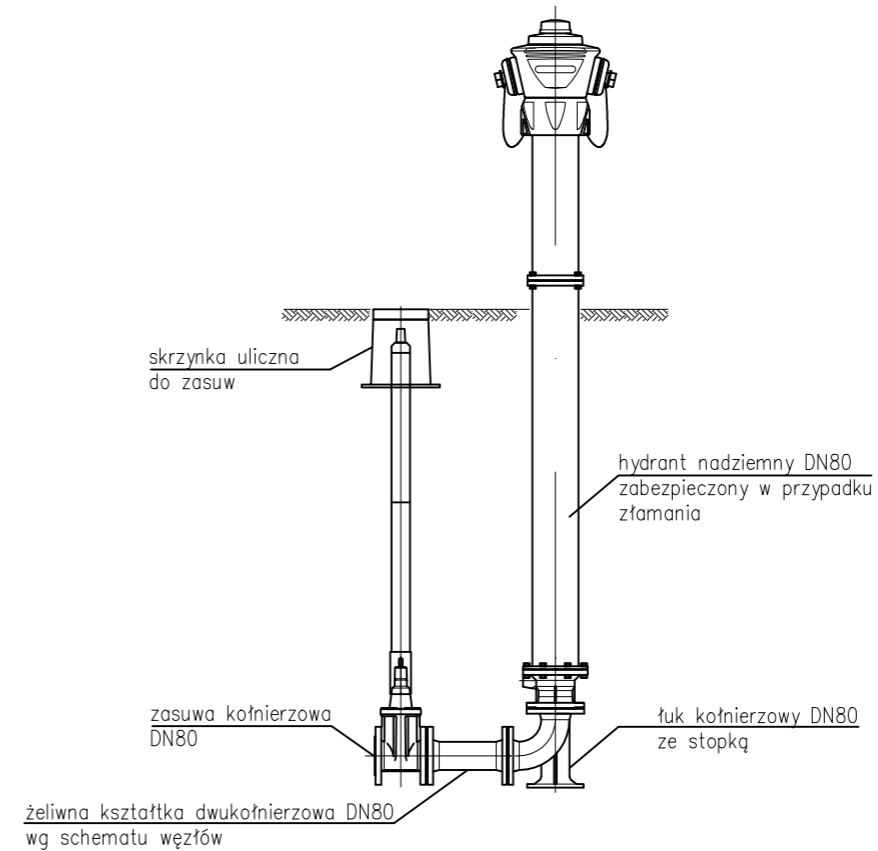



RYSUNEK SCHEMATYCZNY 1 – HYDRANT NADZIEMNY DN80
zabezpieczony w przypadku złamania



RYSUNEK SCHEMATYCZNY 2 – HYDRANT NADZIEMNY DN80
zabezpieczony w przypadku złamania



 INVEST-MAP Łukasz Muzyk adres: al. Korfańtego 55/33, 40-161 Katowice, tel: 510527123, e.mail: biuro@invest-map.pl NIP: 873-295-90-02, REGON: 120997670	
OBIEKT/ADRES:	MIKOŁÓW, UL. BOLESŁAWA ŚMIAŁEGO, GWARKÓW, PŁK. WŁADYSŁAWA KIELBASY, KOWNACKIEJ, KOWALSKA
INWESTOR:	ZAKŁAD INŻYNIERII MIEJSKIEJ SPÓŁKA Z O.O, UL. KOLEJOWA 4, 43-190 MIKOŁÓW
TEMAT PROJEKTU:	„PRZEBUDOWA ORAZ ROZBUDOWA SIECI WODOCIĄGOWEJ I SIECI CIEPŁOWNICZEJ WRAZ Z PRZYŁĄCZAMI DO BUDYNKÓW W REJONIE ULIC BOLESŁAWA ŚMIAŁEGO, GWARKÓW, PŁK. W. KIELBASY W MIKOŁOWIE” TOM 1 PRZEBUDOWA SIECI WODOCIĄGOWEJ WRAZ Z PRZYŁĄCZAMI
TEMAT RYSUNKU:	SCHEMAT ZABUDOWY HYDRANTU NADZIEMNEGO
Projektant:	NAZWISKO: mgr inż. P. Muzyk Upr. Nr: MAP/0310/PWBS/16 SPECJALNOŚĆ: instalacje sanitarne DATA: 09.2020 STADIUM: PW
Sprawdzający:	mgr inż. S. Czogała-Cybul Upr. Nr: SLK/6690/PBS/16 instalacje sanitarne SKALA: - NR RYSUNKU: IS-I-13
Opracował:	mgr inż. Dorota Gieroił -